

Техническое описание

Ручной балансировочный клапан Leno™ MVT

Описание и область применения



- блок дренажного крана и измерительных ниппелей может поворачиваться на 360° для удобства слива и измерения;
- цифровая шкала на рукоятке круговая, позволяет видеть настройку практически с любой стороны;
- простая настройка и блокировка настройки;
- оснащен двумя измерительными ниппелями игольчатого типа (под 3-мм иглы);
- имеет встроенный дренажный кран, позволяющий осуществлять слив с обеих сторон от клапана;
- дополнительная возможность открытия или закрытия с помощью шестигранного ключа;
- рукоятка имеет цветной индикатор, показывающий положение клапана «Открыт/Закрыт».

Leno™ MVT — это новое поколение ручных балансировочных клапанов, предназначенных для гидравлической балансировки систем отопления, тепло- и холодоснабжения, ГВС.

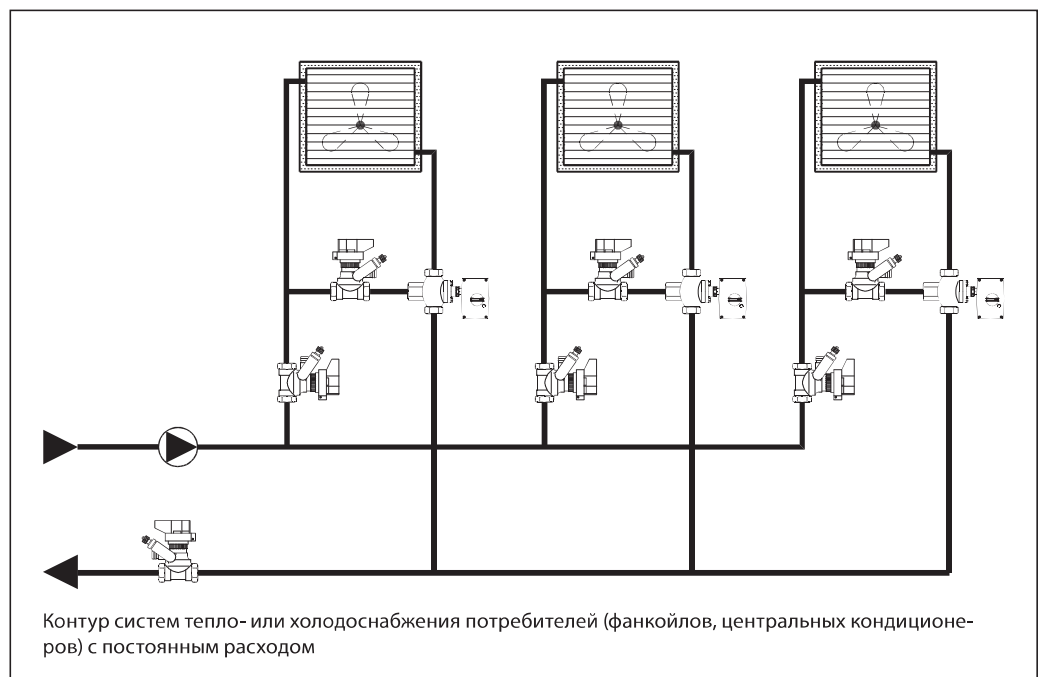
Leno™ MVT сочетает в себе возможности балансировочного клапана и шарового крана, а также имеет ряд особенностей:

- рукоятка может сниматься в случае монтажа в стесненных условиях;

Ручные балансировочные клапаны Leno™ MVT предназначены для применения в системах с постоянным расходом, где они устанавливаются как на подающем, так и на обратном трубопроводе.

Клапаны выпускаются с DN = 15–50 мм, внутренней резьбой, а клапаны DN = 15 и 20 мм могут также поставляться с наружной резьбой.

Данные о клапанах Leno™ MVT содержатся в памяти измерительных приборов Danfoss PFM 5001.



Номенклатура и кодовые номера для оформления заказа
Клапан Leno™ MVT с внутренней резьбой

Эскиз	Материал	DN, мм	Пропускная способность K_{vs} , м ³ /ч	Размер внутр. резьбы, дюймы	Кодовый номер
	Латунь, стойкая к вымыванию цинка*	15, LF	2,5	Rp ½	003Z4080
		15	3,0	Rp ½	003Z4081
		20	6,0	Rp ¾	003Z4082
		25	9,5	Rp 1	003Z4083
		32	18	Rp 1¼	003Z4084
		40	26	Rp 1½	003Z4085
50	40	Rp 2	003Z4086		

Клапан Leno™ MVT с наружной резьбой

Эскиз	Материал	DN, мм	Пропускная способность K_{vs} , м ³ /ч	Размер наружной резьбы, дюймы	Кодовый номер
	Латунь, стойкая к вымыванию цинка*	15, LF	2,5	G ¾ A**	003Z4181
		15	3,0	G ¾ A**	003Z4182
		20	6,0	G 1 A	003Z4183

Комплект клапанов Leno™ MVT/MSV-S

Эскиз	Материал	DN, мм	Пропускная способность K_{vs} , м ³ /ч	Слив воды***, л/ч	Присоединение, дюймы	Кодовый номер
	Латунь, стойкая к вымыванию цинка*	15	3,0	281	Rp ½	003Z4151
		20	6,0	277	Rp ¾	003Z4152
		25	9,5	316	Rp 1	003Z4153
		32	18	305	Rp 1¼	003Z4154
		40	26	208	Rp 1½	003Z4155
		50	40	308	Rp 2	003Z4156

* Коррозионно-стойкая латунь DZR.

** Согласно нормам DIN V 3838 («евроконус»).

*** Скорость слива определена при условии статического давления, равного 1 бар.

Дополнительные принадлежности


Наименование	Кодовый номер
Стандартные измерительные ниппели, 2 шт.	003Z4662
Удлиненные измерительные ниппели 60 мм, 2 шт.	003Z4657
Настроечная рукоятка	003Z4652
Адаптер для сливного крана ½"	003Z4096
Адаптер для сливного крана ¾"	003Z4097
Информационная табличка и пластиковая лента для пломбировки, 10 шт.	003Z4660

Уплотнительные фитинги для клапанов с наружной резьбой

Размеры трубы, мм	Размер резьбы клапана, дюймы	Кодовый номер для заказа фитингов для труб из сетчатого полиэтилена (PEX)	Кодовый номер для заказа фитингов для металлополимерных труб (Alupex)
12×1,1	G ¾	013G4150	–
12×2	G ¾	013G4152	–
14×2	G ¾	013G4154	013G4184
15×1,7	G ¾	013G4165	–
15×2,5	G ¾	013G4155	–
16×1,5	G ¾	013G4157	–
16×2	G ¾	013G4156	013G4186
16×2,25	G ¾	–	013G4187
17×2	G ¾	013G4162	–
18×2	G ¾	013G4158	013G4188
18×2,5	G ¾	013G4159	–
20×2	G ¾	013G4160	013G4190
20×2,5	G ¾	013G4161	013G4191

Номенклатура и кодовые номера для оформления заказа (продолжение)

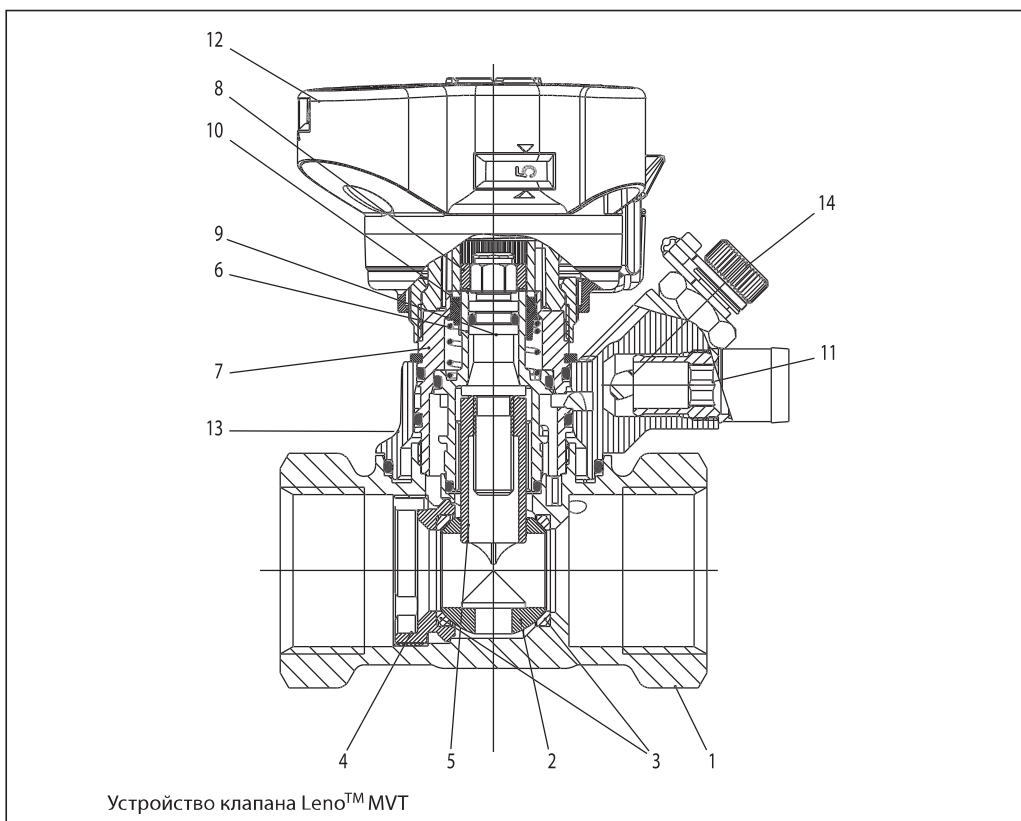
Уплотнительные фитинги для клапанов с наружной резьбой

Стальные или медные трубы	Размеры, дюймов/мм	Кодовый номер
	G 3/4x15	013G4125
	G 3/4x16	013G4126
	G 3/4x18	013G4128
	G 1x18	013U0134
	G 1x22	013U0135

Устройство

Клапан Leno™ MVT

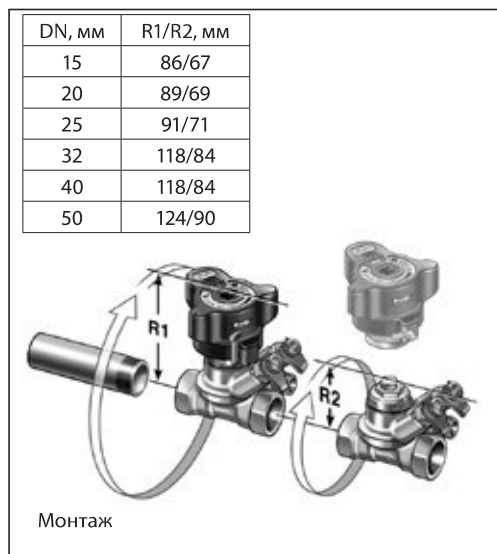
1. Корпус клапана.
2. Шар клапана.
3. Уплотнение шарового клапана.
4. Зажимной винт.
5. Втулка настроечного штока.
6. Уплотнительная втулка.
7. Верхняя часть клапана.
8. Настроечный винт.
9. Шток.
10. Блокиратор настройки.
11. Сливной штуцер.
12. Настроечная рукоятка.
13. Поворотный блок.
14. Измерительный ниппель.


Технические характеристики

Материал и детали, контактирующие с водой

Корпус клапана	Латунь DZR
Уплотнительные кольца	EPDM
Шар	Хромированная латунь
Уплотнение шара	Тефлон

Условное давление PN, бар	20
Испытательное давление, бар	30
Максимальный перепад давлений на клапане $\Delta P_{кл.}$, бар	2,5 (250 кПа)
Максимальная температура перемещаемой среды $T_{макс.}$, °C	120
Минимальная температура перемещаемой среды $T_{мин.}$, °C	-20
Холодоноситель	Этиленгликоль, пропиленгликоль и HYCOOL (макс. 30 %)

Монтаж


Перед установкой клапана трубопроводы системы должны быть промыты.

1. Следует предусмотреть свободное пространство вокруг клапана для его установки на трубопровод.
2. Стрелка на корпусе клапана должна совпадать с направлением движения среды.

Съемная рукоятка

Рукоятка может быть демонтирована при разблокированной настройке.

Для клапанов DN = 15–20 мм и с наружной резьбой

Компания «Данфосс» предлагает полный диапазон уплотнительных фитингов для стальных, медных труб и труб из сетчатого полиэтилена (PEX).

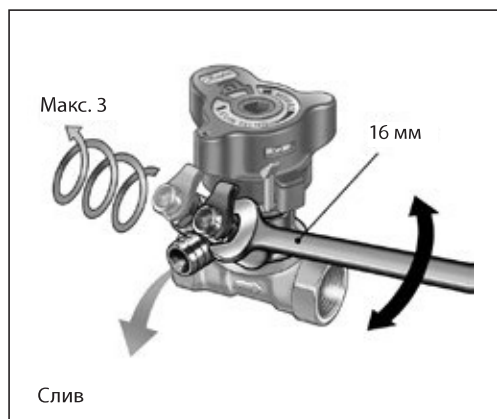
Перекрытие


Перед перекрытием клапана его настройка должна быть заблокирована — для этого нужно нажать на рукоятку.

Перекрытие потока осуществляется с помощью встроенного шарового крана — для этого следует повернуть рукоятку на 90°.

Цвет индикатора в окне рукоятки информирует о положении клапана:

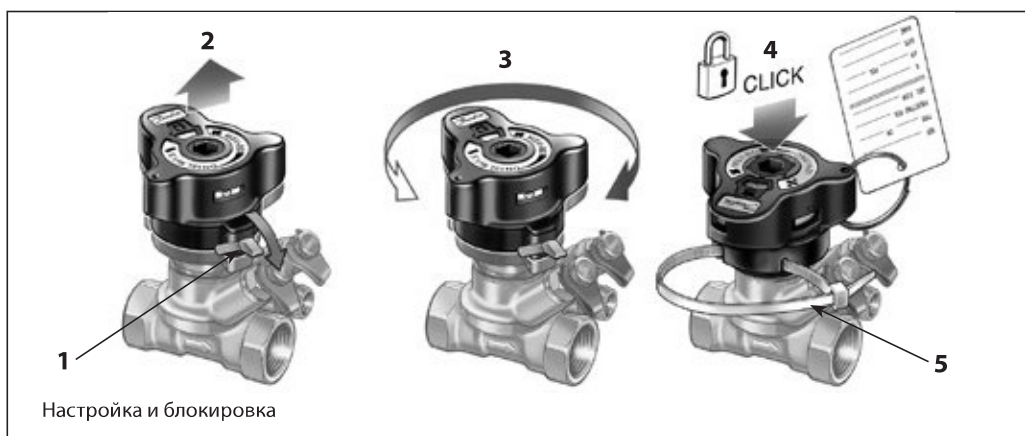
- красный — закрыто,
- белый — открыто.

Слив


Для удобства работы блок с дренажным краном можно поворачивать на 360°.

Слив из труб системы можно осуществлять выборочно:

- 1) при повороте измерительного ниппеля красного цвета происходит слив из трубы с входящей стороны клапана;
- 2) при повороте синего — открываем проток для слива из трубы после клапана.

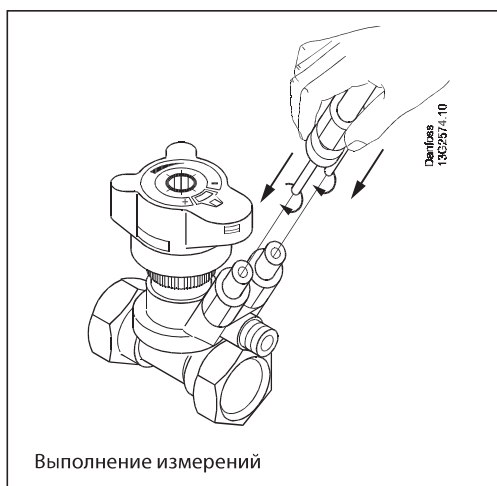
Настройка и блокировка


Клапан может быть настроен на определенный расход путем вращения рукоятки.

Для проведения настройки необходимо:

- 1). разблокировать настройку поворотом зеленого рычажка или 3-мм шестигранного ключа. Клапан при этом должен быть открыт (цветовой индикатор белый);

- 2). рукоятка поднимется автоматически;
- 3). выставить требуемую настройку;
- 4). заблокировать настройку, нажав на рукоятку сверху, рукоятка защелкнется;
- 5). настройка может быть опломбирована с помощью пластиковой стяжки для защиты от несанкционированного изменения настройки.

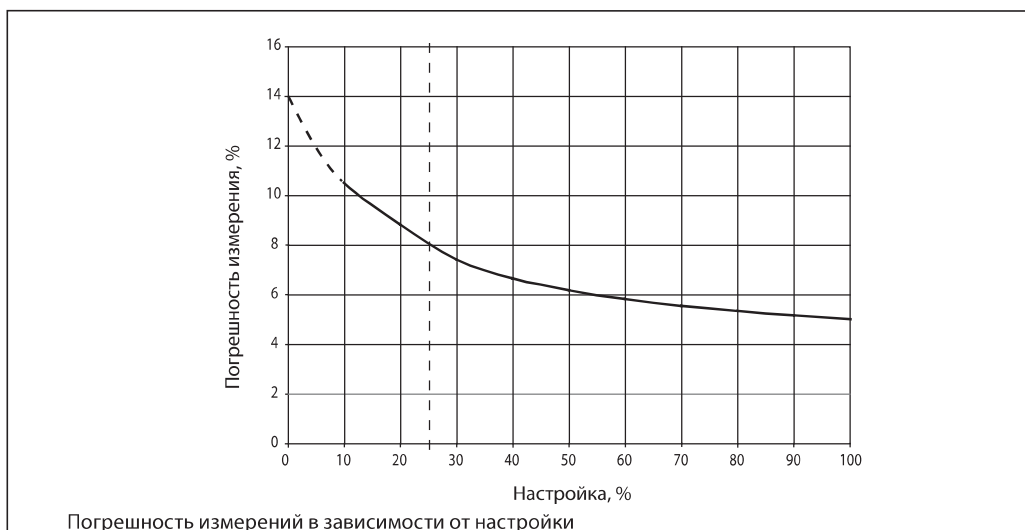
Выполнение измерений


Расход через клапан Leno™ MVT можно проверить с помощью измерительных приборов Danfoss PFM 5001 или других производителей.

Клапан Leno™ MVT поставляется с двумя измерительными ниппелями игольчатого типа (3-мм). Сдвоенная скоба позволяет одновременно подсоединиться к обоим ниппелям.

Последовательность действий при измерении расхода:

- 1). выбрать измерение расхода;
- 2). выбрать марку клапана;
- 3). выбрать тип и размеры клапана;
- 4). ввести текущее значение настройки клапана;
- 5). присоединить прибор к клапану;
- 6). откалибровать статическое давление;
- 7). измерить расход.

Точность измерений


Клапан Leno™ MVT является точным из-за разделения функций настройки и перекрытия потока.

ВНИМАНИЕ!
Пропускная способность K_v клапанов Leno™ MVT для измерительных приборов ОТЛИЧАЮЩИХСЯ от приборов Danfoss.
 (Реальную величину зависимости пропускной способности от настройки см. в таблицах к каждому типоразмеру клапана)

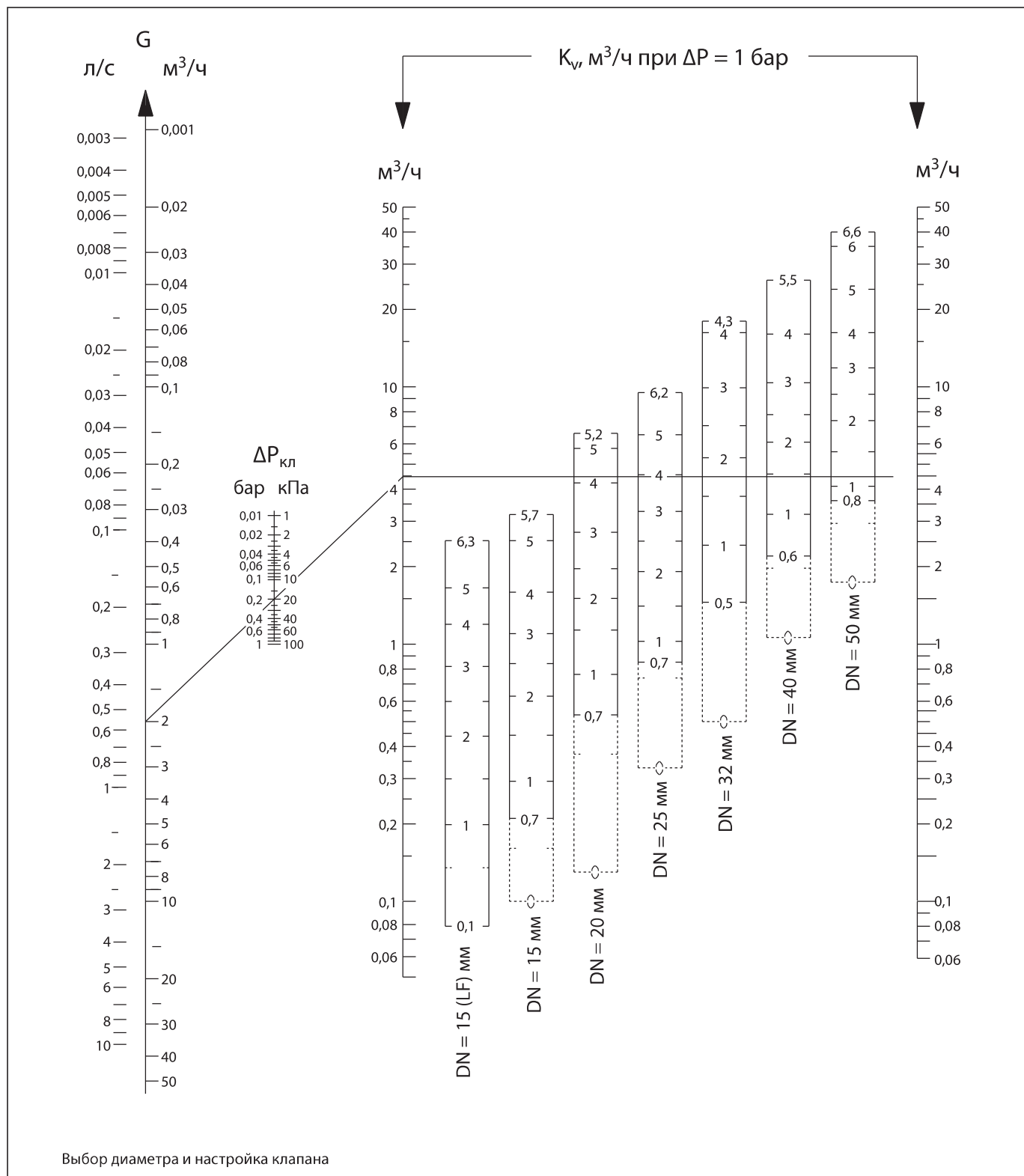
Для измерения расхода на клапанах Leno™ MVT рекомендуется использовать приборы Danfoss PFM 5001. Все данные о настройках клапанов внесены в память указанных измерительных приборов Danfoss.
 Перепад давления на измерительных ниппелях пропорционален, но не равен перепаду

давления на клапане, соответственно, **для корректного измерения приборами, отличными от Danfoss, следует использовать значения K_v для соответствующих настроек клапанов, указанных в нижеследующей таблице.** Данное требование обусловлено конструкцией измерительной части клапана.

Значения пропускной способности K_v клапанов Leno™ MVT

Настройка	DN = 15 мм LF	DN = 15 мм	DN = 20 мм	DN = 25 мм	DN = 32 мм	DN = 40 мм	DN = 50 мм
0,0	0,07	0,10	0,12	0,34	0,51	1,05	1,75
0,1	0,08	0,11	0,16	0,44	0,73	1,20	2,01
0,2	0,09	0,12	0,20	0,53	0,92	1,36	2,25
0,3	0,11	0,13	0,26	0,61	1,10	1,55	2,47
0,4	0,12	0,14	0,32	0,67	1,26	1,74	2,69
0,5	0,13	0,16	0,38	0,73	1,43	1,95	2,91
0,6	0,15	0,19	0,45	0,79	1,60	2,17	3,12
0,7	0,16	0,21	0,53	0,84	1,78	2,40	3,35
0,8	0,17	0,24	0,60	0,90	1,97	2,64	3,58
0,9	0,19	0,26	0,67	0,95	2,18	2,88	3,82
1,0	0,20	0,29	0,74	1,01	2,39	3,13	4,07
1,1	0,21	0,32	0,82	1,08	2,62	3,39	4,33
1,2	0,23	0,34	0,89	1,14	2,87	3,64	4,60
1,3	0,25	0,37	0,96	1,22	3,12	3,90	4,89
1,4	0,27	0,40	1,03	1,29	3,38	4,16	5,18
1,5	0,30	0,44	1,09	1,37	3,64	4,43	5,49
1,6	0,32	0,47	1,16	1,46	3,92	4,69	5,80
1,7	0,35	0,51	1,23	1,55	4,19	4,96	6,13
1,8	0,37	0,54	1,30	1,65	4,48	5,24	6,46
1,9	0,40	0,58	1,38	1,75	4,76	5,51	6,80
2,0	0,43	0,61	1,45	1,85	5,05	5,80	7,14
2,1	0,46	0,65	1,53	1,96	5,35	6,08	7,49
2,2	0,49	0,69	1,61	2,07	5,65	6,38	7,84
2,3	0,52	0,73	1,69	2,18	5,96	6,68	8,19
2,4	0,56	0,77	1,78	2,29	6,27	6,99	8,55
2,5	0,59	0,80	1,87	2,41	6,60	7,30	8,91
2,6	0,62	0,85	1,97	2,53	6,94	7,63	9,27
2,7	0,66	0,89	2,07	2,65	7,29	7,98	9,64
2,8	0,69	0,93	2,17	2,77	7,67	8,33	10,00
2,9	0,73	0,97	2,29	2,89	8,06	8,70	10,37
3,0	0,76	1,01	2,40	3,01	8,48	9,08	10,74
3,1	0,80	1,04	2,52	3,13	8,92	9,48	11,11
3,2	0,83	1,08	2,65	3,25	9,38	9,90	11,49
3,3	0,87	1,12	2,78	3,37	9,87	10,33	11,88
3,4	0,90	1,16	2,91	3,49	10,38	10,79	12,27
3,5	0,94	1,20	3,05	3,62	10,91	11,26	12,67
3,6	0,97	1,25	3,19	3,74	11,46	11,74	13,09
3,7	1,01	1,30	3,33	3,87	12,02	12,25	13,51
3,8	1,06	1,35	3,47	4,00	12,58	12,77	13,95
3,9	1,10	1,41	3,61	4,13	13,12	13,30	14,41
4,0	1,14	1,47	3,75	4,26	13,64	13,85	14,88
4,1	1,18	1,53	3,89	4,39	14,12	14,41	15,38
4,2	1,23	1,59	4,02	4,53	14,52	14,98	15,89
4,3	1,27	1,66	4,15	4,68	14,84	15,55	16,44
4,4	1,31	1,73	4,28	4,82	–	16,13	17,00
4,5	1,35	1,81	4,40	4,98	–	16,69	17,59
4,6	1,39	1,91	4,52	5,13	–	17,25	18,21
4,7	1,43	2,00	4,62	5,29	–	17,80	18,86
4,8	1,47	2,08	4,72	5,46	–	18,32	19,54
4,9	1,51	2,16	4,82	5,64	–	18,80	20,24
5-0	1,54	2,23	4,90	5,81	–	19,25	20,97
5,1	1,60	2,30	4,97	6,00	–	19,65	21,73
5,2	1,66	2,36	5,04	6,19	–	19,98	22,51
5,3	1,72	2,41	–	6,38	–	20,24	23,30
5,4	1,79	2,46	–	6,57	–	20,41	24,12
5,5	1,87	2,50	–	6,77	–	20,48	24,94
5,6	1,93	2,54	–	6,96	–	–	25,76
5,7	1,99	2,57	–	7,15	–	–	26,58
5,8	2,04	–	–	7,34	–	–	27,38
5,9	2,09	–	–	7,52	–	–	28,16
6,0	2,14	–	–	7,69	–	–	28,90
6,1	2,18	–	–	7,85	–	–	29,59
6,2	2,22	–	–	7,98	–	–	30,21
6,3	2,26	–	–	8,09	–	–	30,74
6,4	–	–	–	8,17	–	–	31,17
6,5	–	–	–	8,22	–	–	31,47
6,6	–	–	–	–	–	–	31,61

Выбор диаметра и настройки клапана Leno™ MVT



Корректирующие коэффициенты

Корректирующие коэффициенты для гликоля

Температура, °C	Содержание этиленгликоля в воде, %						
	25	30	40	50	60	65	100
-40,0	1)	1)	1)	1)	0,89	0,88	1)
-17,8	1)	1)	0,93	0,91	0,90	0,89	0,86
4,4	0,95	0,95	0,93	0,92	0,91	0,90	0,87
26,6	0,96	0,95	0,94	0,93	0,92	0,91	0,88
48,9	0,97	0,96	0,95	0,94	0,93	0,92	0,90
71,1	0,98	0,98	0,96	0,95	0,94	0,94	0,95
93,3	1,00	0,99	0,97	0,96	0,95	0,95	0,92
115,6	2)	2)	2)	2)	2)	2)	0,94

1) Ниже точки замерзания.

2) Выше точки кипения.

Пример. Требуемый расход — 30 м³/ч. Концентрация гликоля — 30%.
Расход после коррекции: 30 • 0,95 = 28 м³/ч.

Выбор диаметра и настройки клапанов
Пример
Дано:

 Расчетный расход теплоносителя: $G = 2,0 \text{ м}^3/\text{ч}$.

 $\Delta P_{\text{ст}} = 15 \text{ кПа}$.

 $\Delta P_{\text{о}} = 45 \text{ кПа}$.

 $\Delta P_{\text{кл.}} = 10 \text{ кПа}$.

 $\Delta P_{\text{ВД}} = \Delta P_{\text{о}} - \Delta P_{\text{ст}} - \Delta P_{\text{кл.}}$
 $\Delta P_{\text{ВД}} = 45 - 15 - 10 = 20 \text{ кПа}$.

Решение:

1. Диаметр клапана принимаем $DN = 20 \text{ мм}$, его настройка определяется по диаграмме на стр. 103:

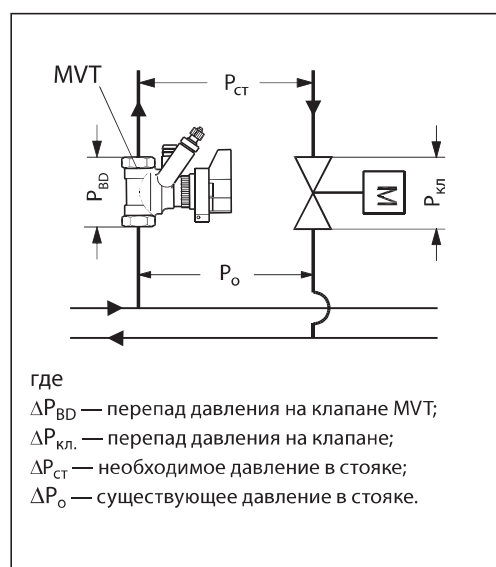
$$G = 2,0 \text{ м}^3/\text{ч} \text{ и } \Delta P_{\text{ВД}} = 20 \text{ кПа}.$$

2. Находим точку пересечения линий от А до В: для клапана с $DN = 20 \text{ мм}$ настройка равна 4,2.

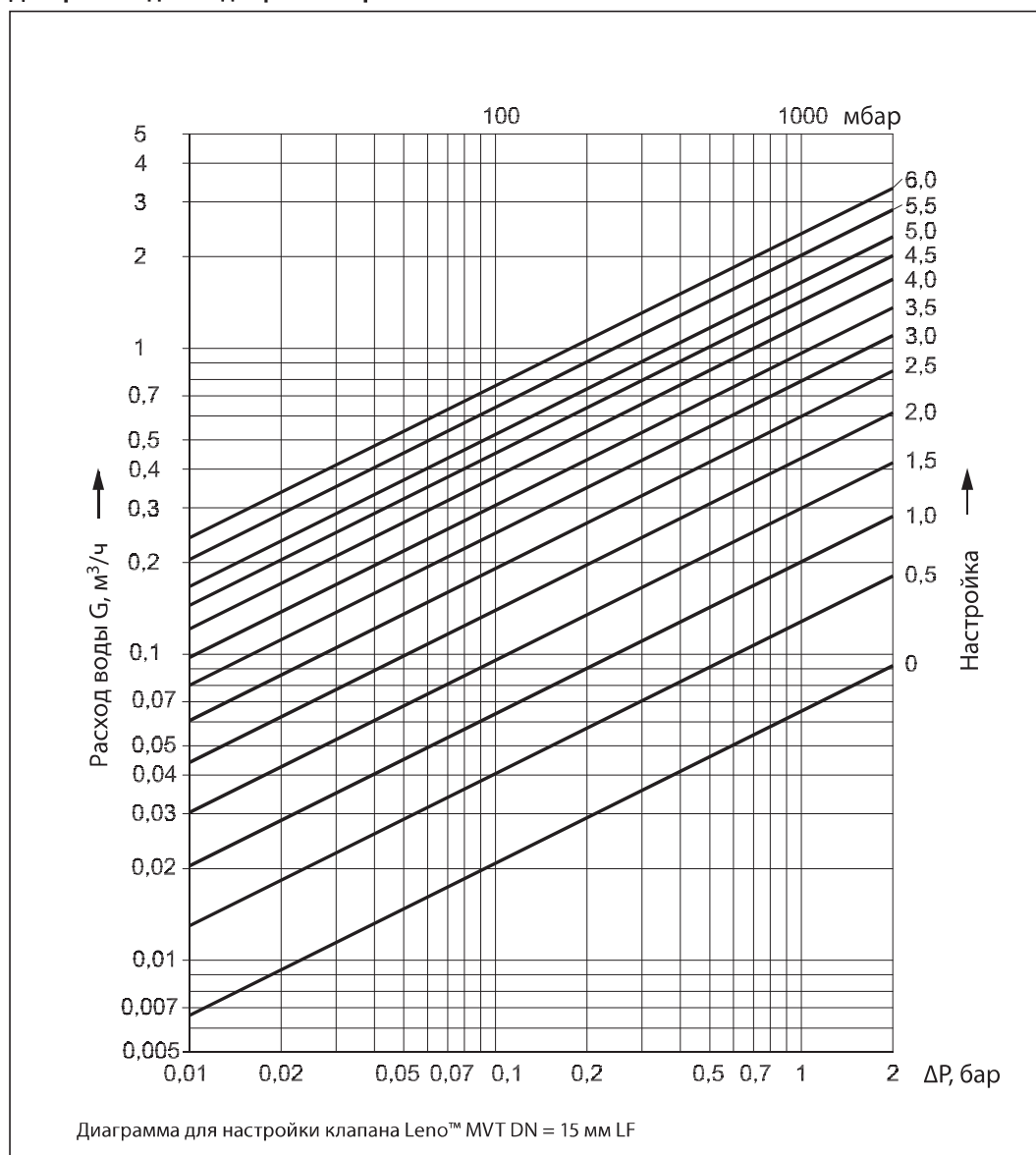
3. Настройку также можно определить по формуле:

$$K_v = \frac{G}{\sqrt{\Delta P_{\text{ВД}}}} = \frac{2,0}{\sqrt{0,20}} = 4,5 \text{ м}^3/\text{ч},$$

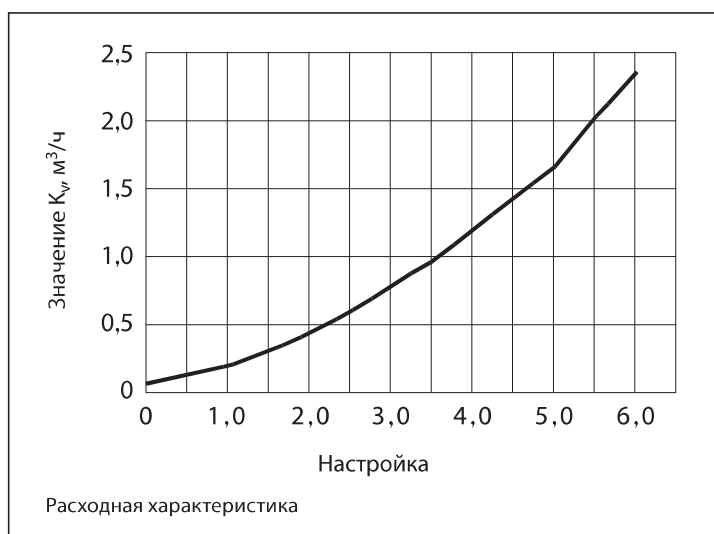
что соответствует настройке 4,2.



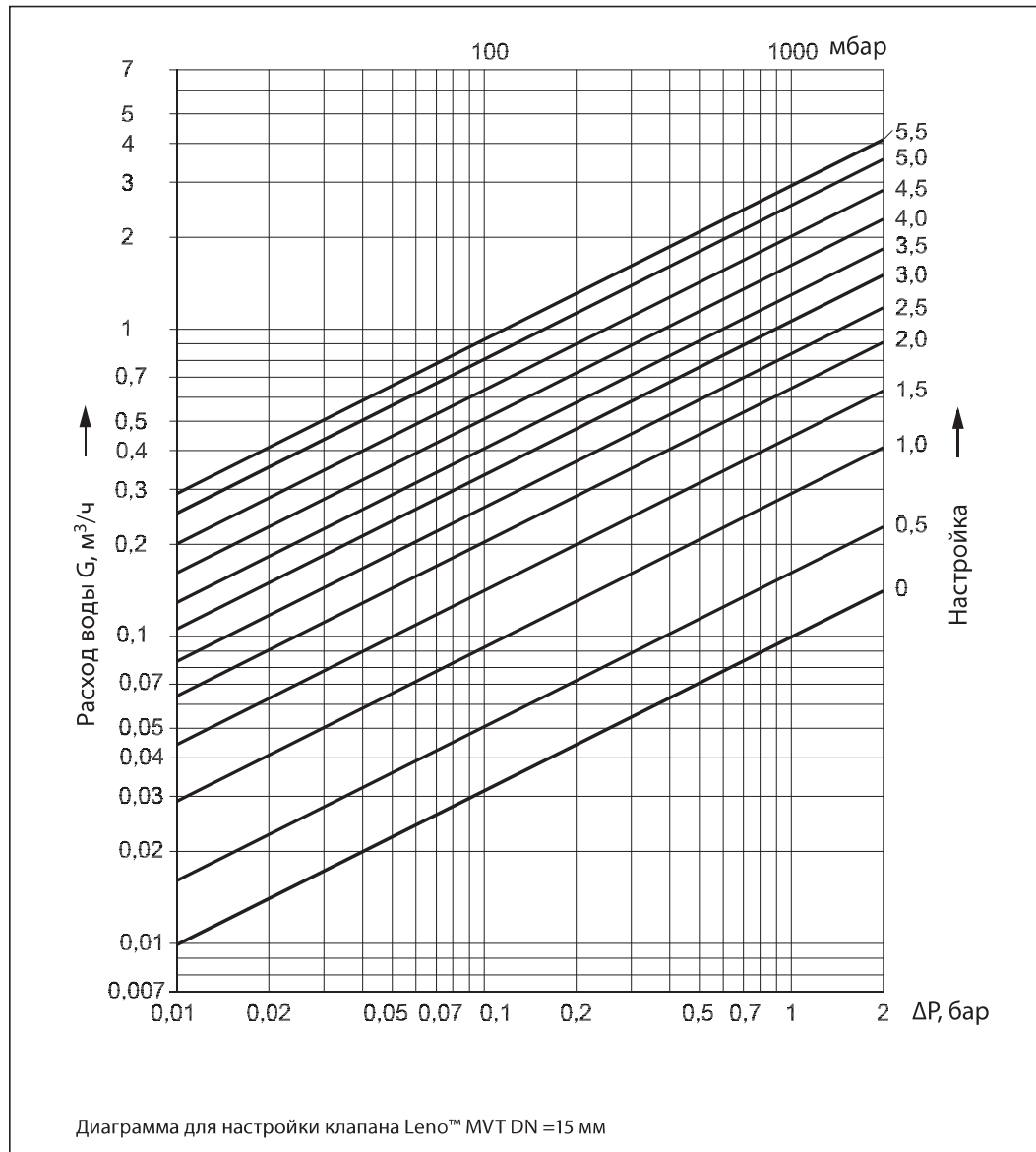
Диаграммы для подбора и настройки клапанов Leno™ MVT



Настройка	Значение $K_v, \text{ м}^3/\text{ч}$
0,0	0,07
0,1	0,08
0,2	0,09
0,3	0,11
0,4	0,12
0,5	0,13
0,6	0,15
0,7	0,16
0,8	0,17
0,9	0,19
1,0	0,20
1,1	0,22
1,2	0,23
1,3	0,25
1,4	0,28
1,5	0,30
1,6	0,32
1,7	0,35
1,8	0,38
1,9	0,41
2,0	0,44
2,1	0,47
2,2	0,50
2,3	0,53
2,4	0,56
2,5	0,60
2,6	0,63
2,7	0,67
2,8	0,71
2,9	0,74
3,0	0,78
3,1	0,82
3,2	0,86
3,3	0,89
3,4	0,93
3,5	0,97
3,6	1,01
3,7	1,05
3,8	1,10
3,9	1,15
4,0	1,19
4,1	1,24
4,2	1,29
4,3	1,33
4,4	1,38
4,5	1,43
4,6	1,48
4,7	1,52
4,8	1,56
4,9	1,61
5,0	1,65
5,1	1,72
5,2	1,78
5,3	1,86
5,4	1,94
5,5	2,03
5,6	2,10
5,7	2,17
5,8	2,23
5,9	2,30
6,0	2,36
6,1	2,42
6,2	2,47
6,3	2,53



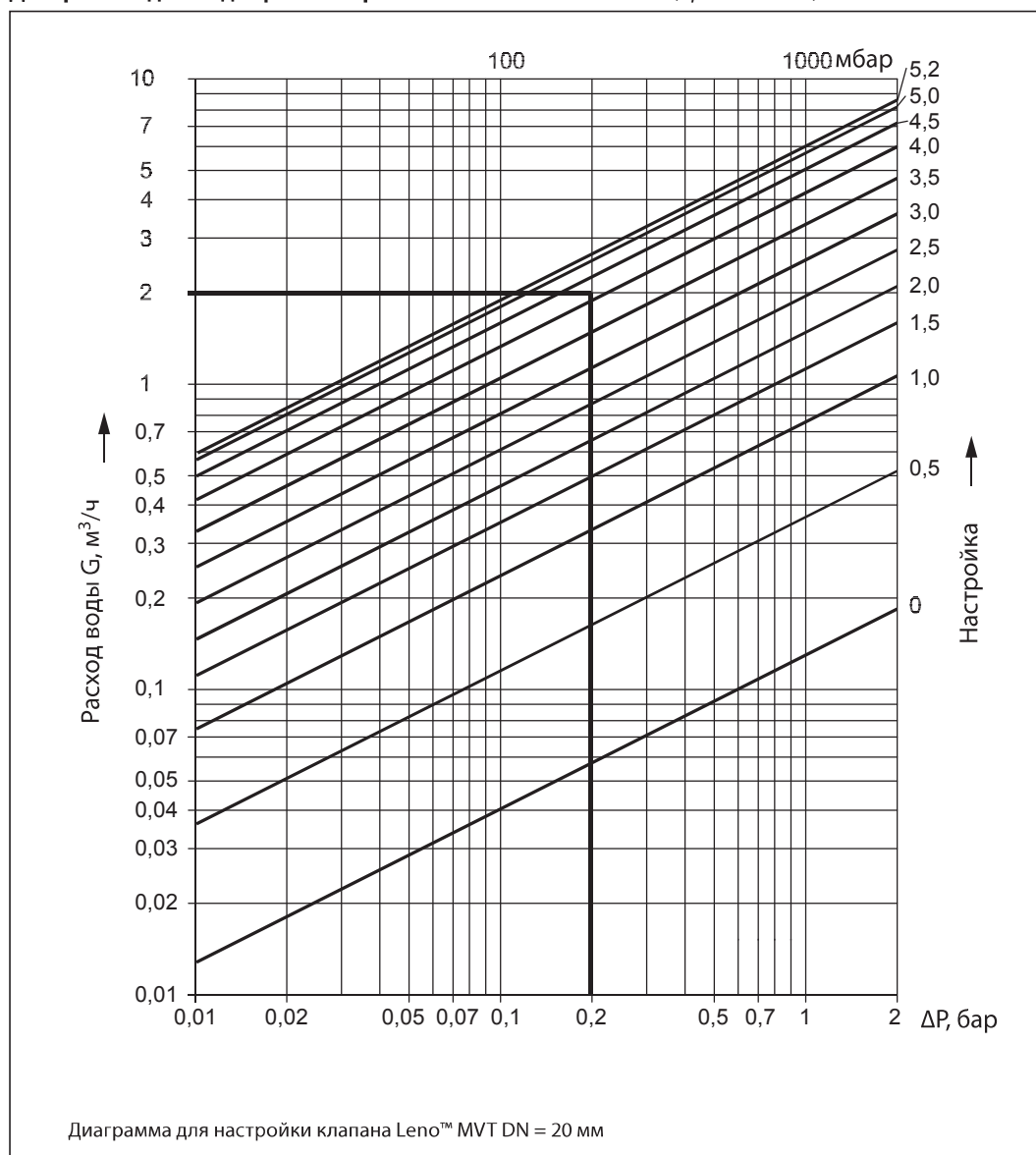
Диаграммы для подбора и настройки клапанов Leno™ MVT (продолжение)



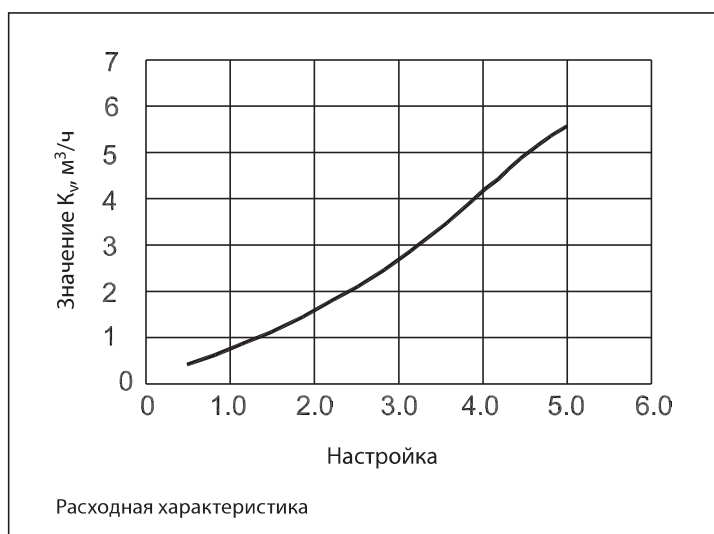
Настройка	Значение $K_v, \text{м}^3/\text{ч}$
0,0	0,10
0,1	0,11
0,2	0,12
0,3	0,13
0,4	0,14
0,5	0,16
0,6	0,19
0,7	0,21
0,8	0,24
0,9	0,27
1,0	0,29
1,1	0,32
1,2	0,35
1,3	0,38
1,4	0,41
1,5	0,44
1,6	0,48
1,7	0,51
1,8	0,55
1,9	0,59
2,0	0,63
2,1	0,67
2,2	0,71
2,3	0,75
2,4	0,80
2,5	0,84
2,6	0,88
2,7	0,93
2,8	0,97
2,9	1,02
3,0	1,06
3,1	1,10
3,2	1,14
3,3	1,19
3,4	1,23
3,5	1,28
3,6	1,34
3,7	1,40
3,8	1,46
3,9	1,52
4,0	1,59
4,1	1,66
4,2	1,74
4,3	1,82
4,4	1,91
4,5	2,00
4,6	2,12
4,7	2,23
4,8	2,33
4,9	2,43
5,0	2,53
5,1	2,61
5,2	2,70
5,3	2,77
5,4	2,84
5,5	2,90
5,6	2,95
5,7	3,00



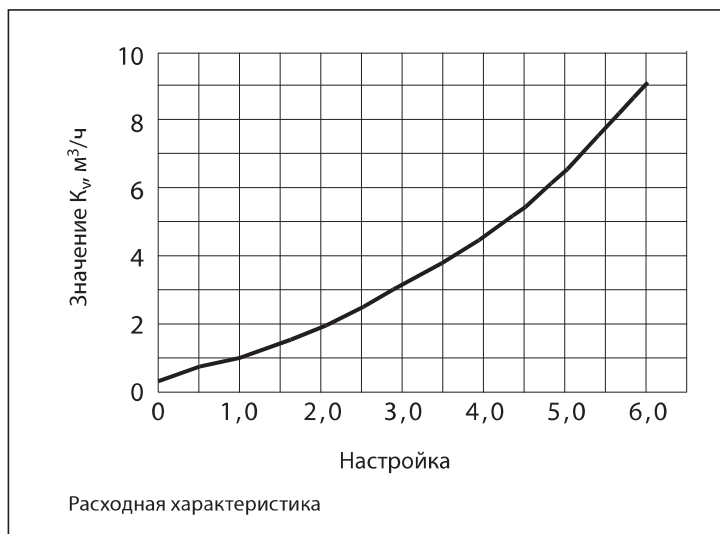
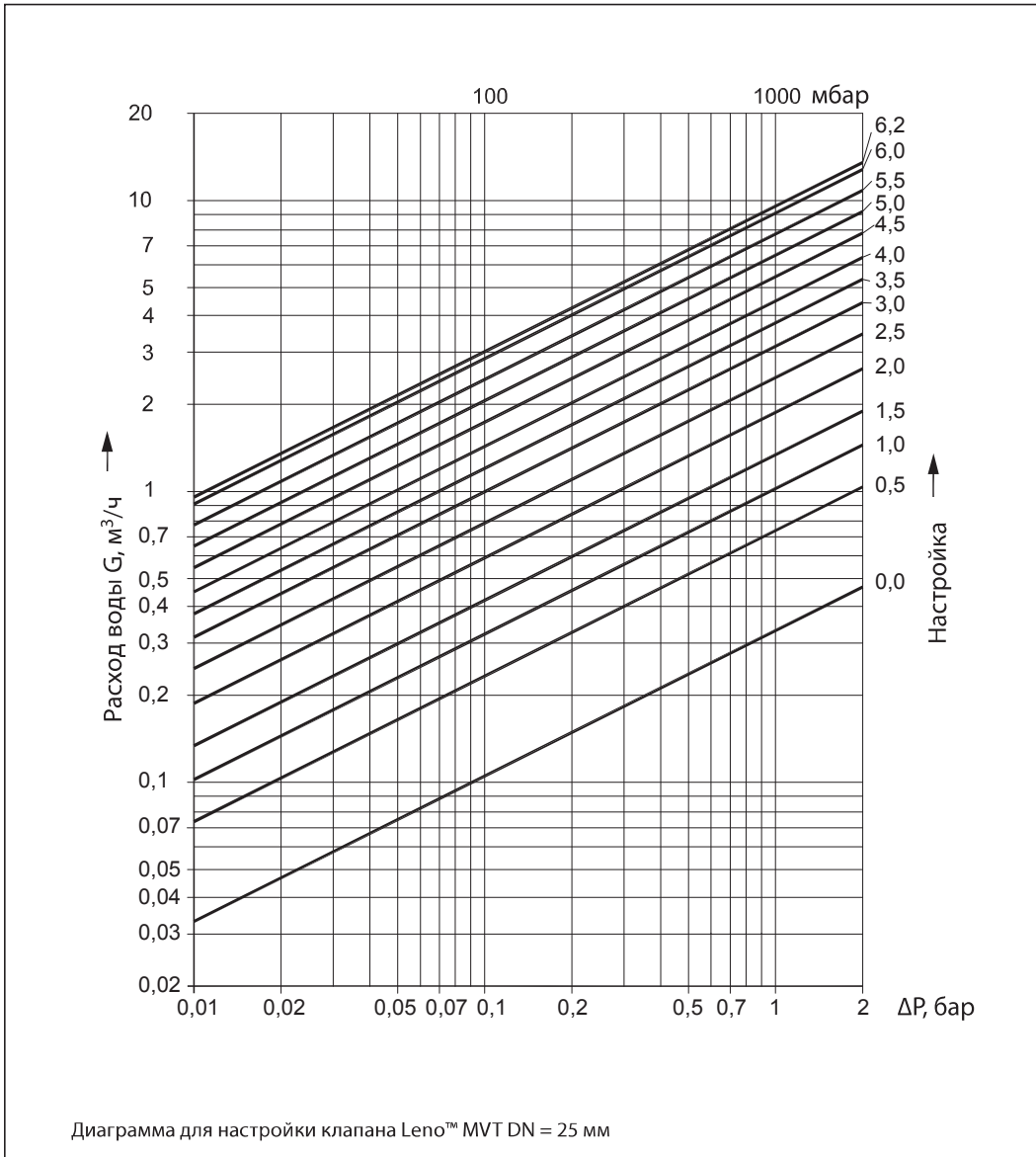
Диаграммы для подбора и настройки клапанов Leno™ MVT (продолжение)



Настройка	Значение K _v , м³/ч
0,0	0,13
0,1	0,15
0,2	0,19
0,3	0,24
0,4	0,30
0,5	0,37
0,6	0,45
0,7	0,53
0,8	0,61
0,9	0,68
1,0	0,76
1,1	0,84
1,2	0,92
1,3	0,99
1,4	1,06
1,5	1,13
1,6	1,21
1,7	1,28
1,8	1,35
1,9	1,43
2,0	1,50
2,1	1,59
2,2	1,67
2,3	1,76
2,4	1,86
2,5	1,96
2,6	2,07
2,7	2,19
2,8	2,31
2,9	2,44
3,0	2,58
3,1	2,72
3,2	2,87
3,3	3,03
3,4	3,19
3,5	3,36
3,6	3,53
3,7	3,70
3,8	3,87
3,9	4,05
4,0	4,23
4,1	4,40
4,2	4,58
4,3	4,75
4,4	4,91
4,5	5,07
4,6	5,22
4,7	5,37
4,8	5,51
4,9	5,64
5,0	5,77
5,1	5,88
5,2	6,00

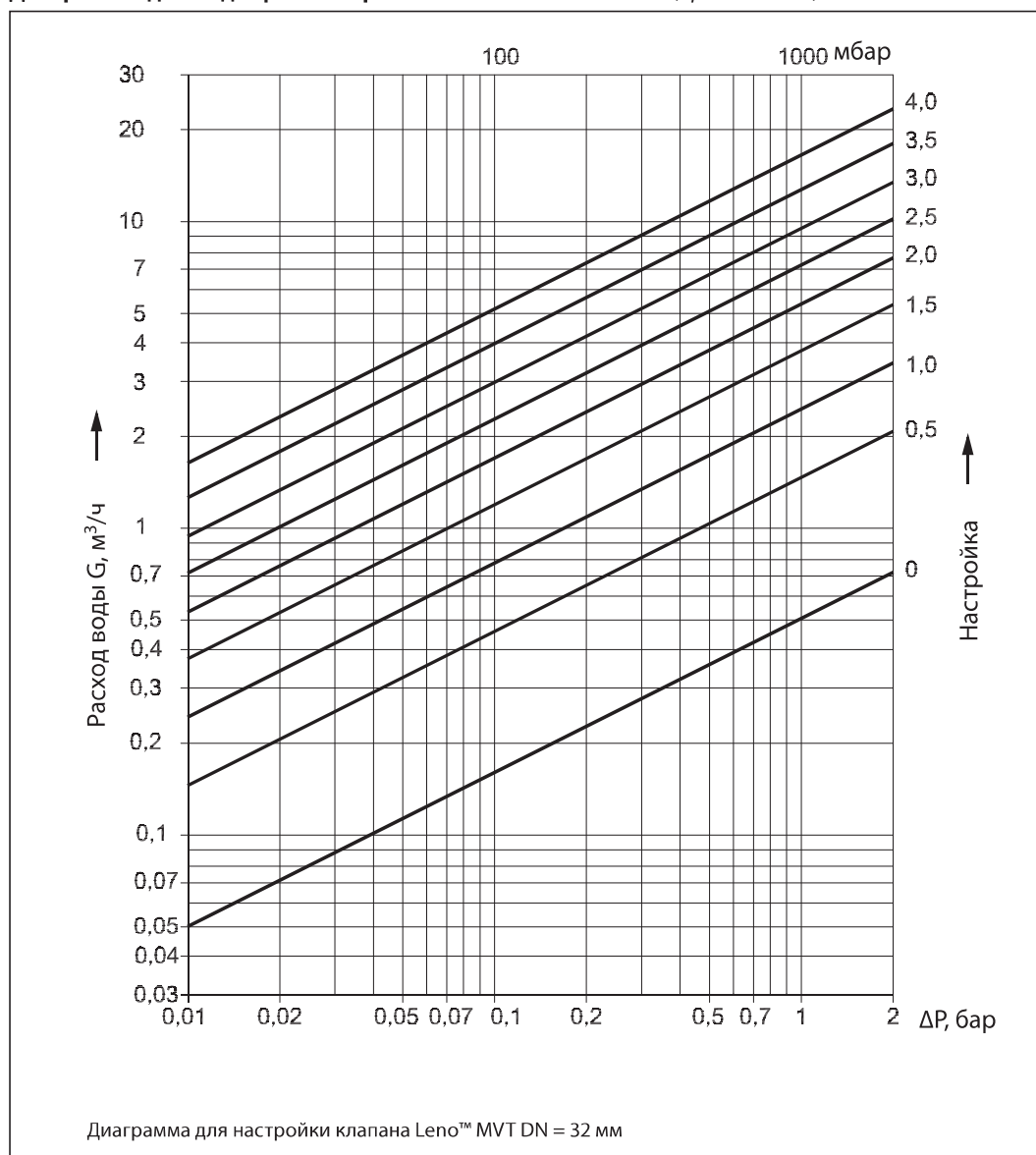


Диаграммы для подбора и настройки клапанов Leno™ MVT (продолжение)



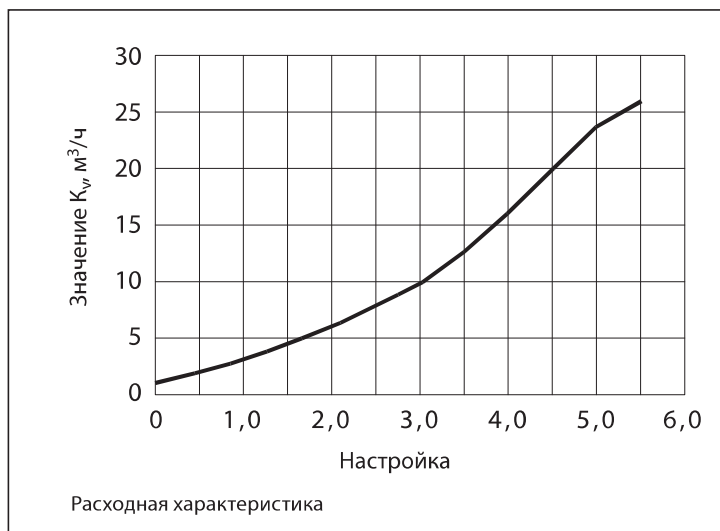
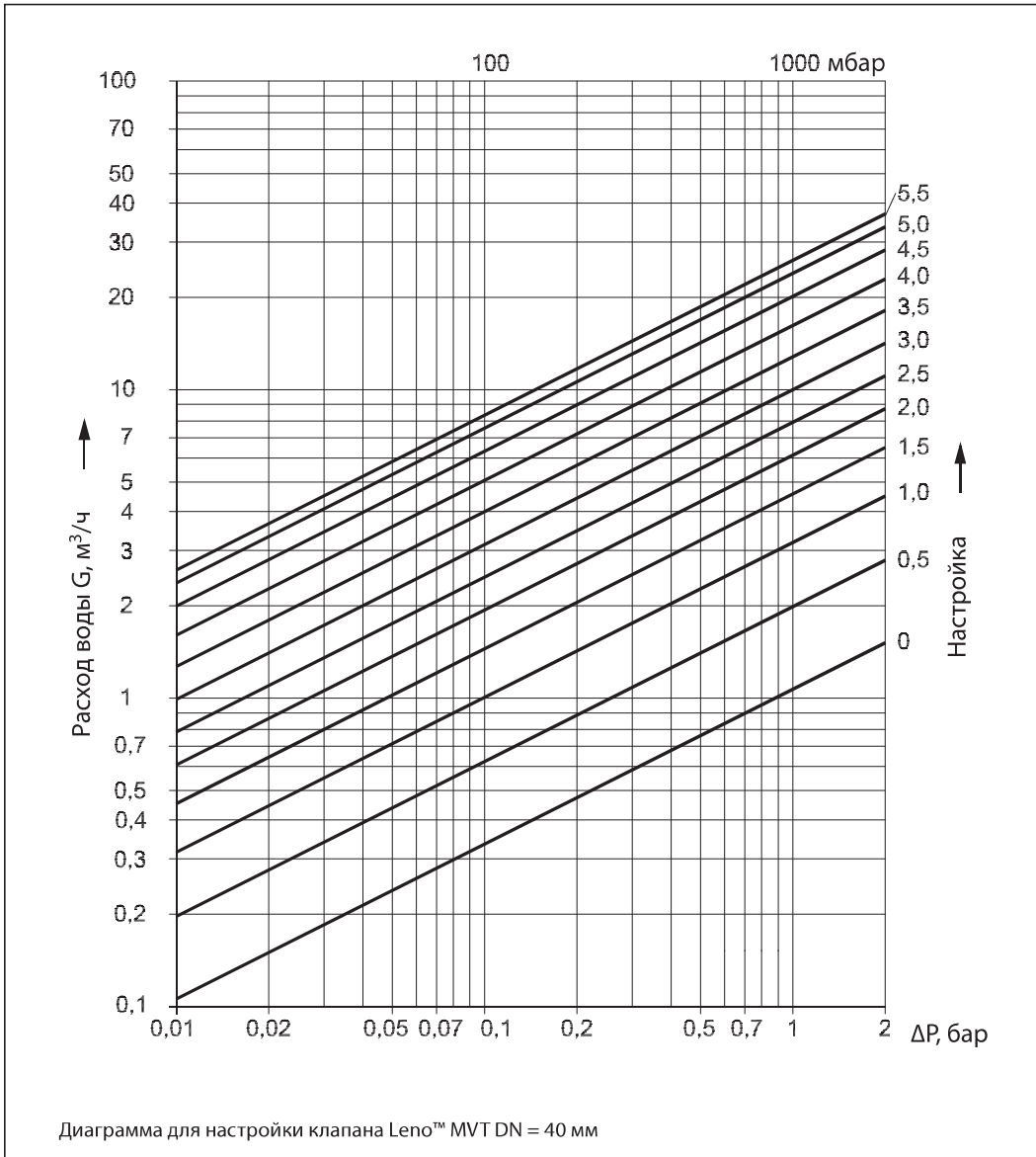
Настройка	Значение Kv, м³/ч
0,0	0,33
0,1	0,44
0,2	0,53
0,3	0,61
0,4	0,68
0,5	0,74
0,6	0,79
0,7	0,85
0,8	0,91
0,9	0,96
1,0	1,03
1,1	1,09
1,2	1,16
1,3	1,24
1,4	1,32
1,5	1,41
1,6	1,50
1,7	1,60
1,8	1,70
1,9	1,80
2,0	1,91
2,1	2,03
2,2	2,15
2,3	2,26
2,4	2,39
2,5	2,51
2,6	2,64
2,7	2,76
2,8	2,89
2,9	3,02
3,0	3,15
3,1	3,28
3,2	3,41
3,3	3,54
3,4	3,68
3,5	3,81
3,6	3,95
3,7	4,09
3,8	4,24
3,9	4,39
4,0	4,55
4,1	4,71
4,2	4,88
4,3	5,05
4,4	5,23
4,5	5,42
4,6	5,62
4,7	5,83
4,8	6,05
4,9	6,27
5,0	6,51
5,1	6,75
5,2	7,00
5,3	7,26
5,4	7,53
5,5	7,80
5,6	8,06
5,7	8,33
5,8	8,59
5,9	8,84
6,0	9,08
6,1	9,30
6,2	9,50

Диаграммы для подбора и настройки клапанов Leno™ MVT (продолжение)



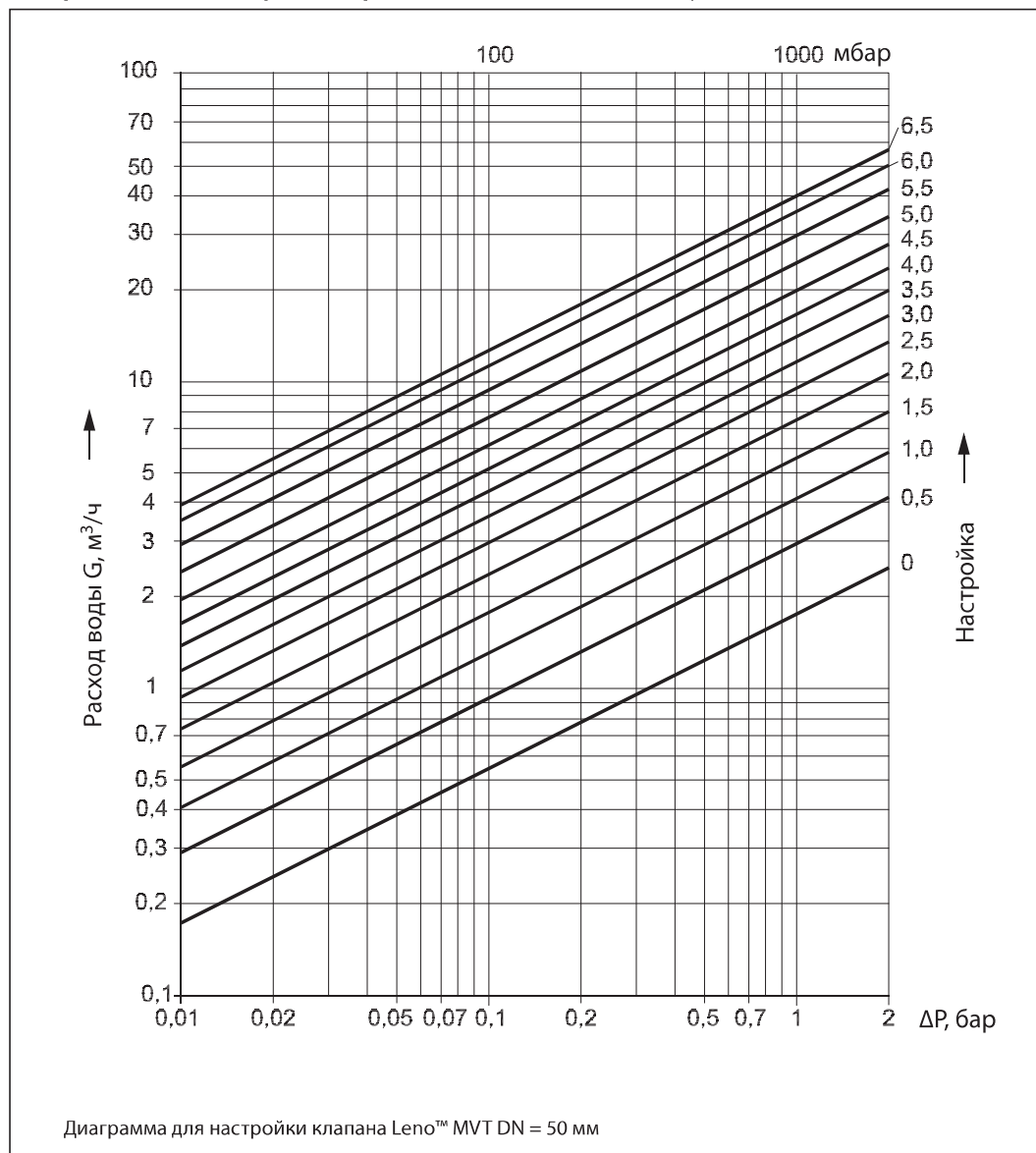
Настройка	Значение K _v , м³/ч
0,0	0,50
0,1	0,75
0,2	0,95
0,3	1,13
0,4	1,29
0,5	1,45
0,6	1,62
0,7	1,80
0,8	1,99
0,9	2,20
1,0	2,42
1,1	2,66
1,2	2,92
1,3	3,19
1,4	3,47
1,5	3,75
1,6	4,05
1,7	4,36
1,8	4,67
1,9	4,98
2,0	5,30
2,1	5,63
2,2	5,97
2,3	6,32
2,4	6,68
2,5	7,06
2,6	7,46
2,7	7,89
2,8	8,34
2,9	8,83
3,0	9,35
3,1	9,92
3,2	10,52
3,3	11,16
3,4	11,85
3,5	12,51
3,6	13,23
3,7	13,98
3,8	14,74
3,9	15,49
4,0	16,23
4,1	16,91
4,2	17,51
4,3	18,00

Диаграммы для подбора и настройки клапанов Leno™ MVT (продолжение)

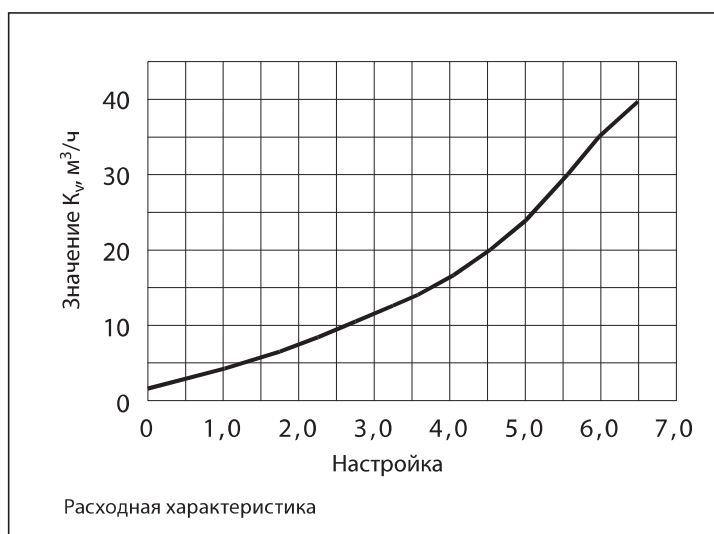


Настройка	Значение Kv, м³/ч
0,0	1,06
0,1	1,21
0,2	1,38
0,3	1,56
0,4	1,76
0,5	1,97
0,6	2,20
0,7	2,43
0,8	2,68
0,9	2,93
1,0	3,19
1,1	3,46
1,2	3,73
1,3	4,01
1,4	4,29
1,5	4,58
1,6	4,87
1,7	5,17
1,8	5,47
1,9	5,78
2,0	6,09
2,1	6,41
2,2	6,74
2,3	7,09
2,4	7,44
2,5	7,80
2,6	8,18
2,7	8,58
2,8	9,00
2,9	9,44
3,0	9,90
3,1	10,38
3,2	10,89
3,3	11,43
3,4	12,00
3,5	12,60
3,6	13,22
3,7	13,88
3,8	14,56
3,9	15,28
4,0	16,02
4,1	16,79
4,2	17,57
4,3	18,38
4,4	19,19
4,5	20,02
4,6	20,82
4,7	21,61
4,8	22,38
4,9	23,12
5,0	23,81
5,1	24,44
5,2	25,00
5,3	25,46
5,4	25,80
5,5	26,00

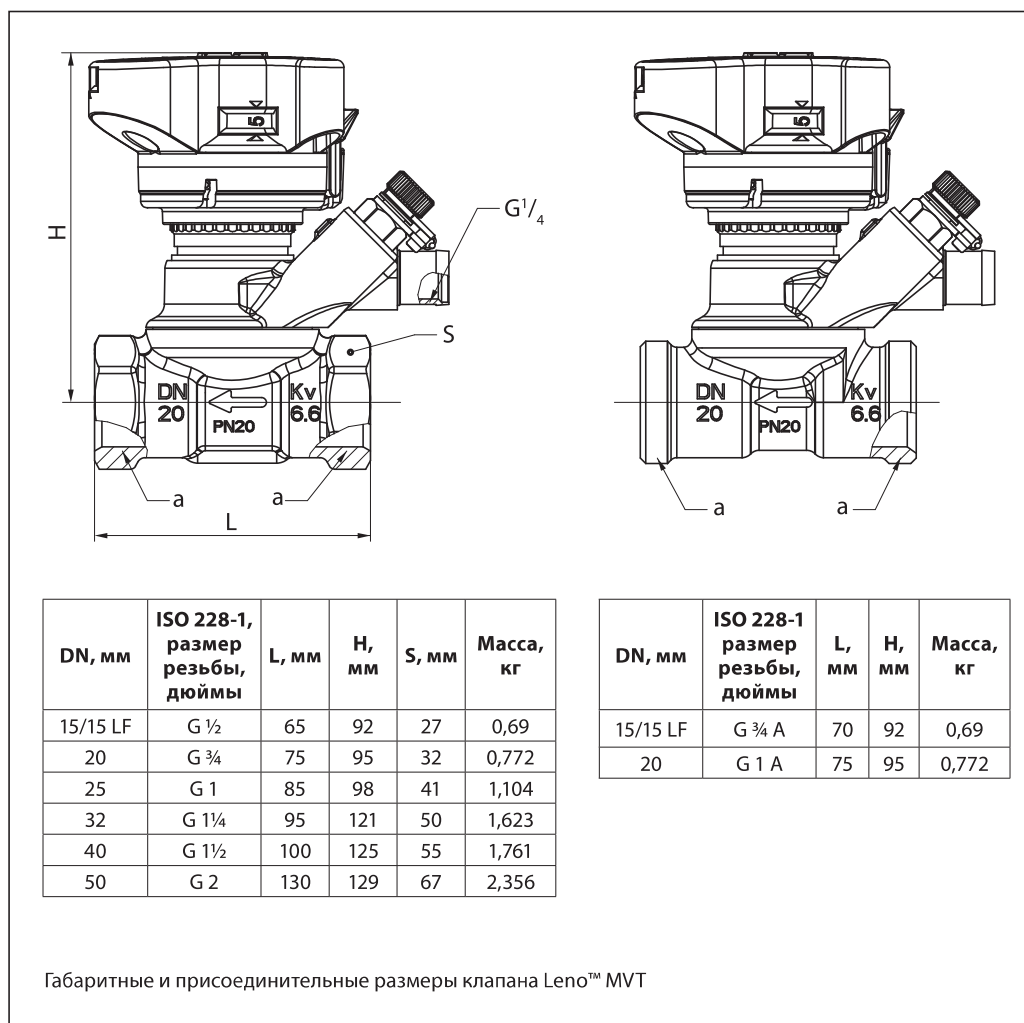
Диаграммы для подбора и настройки клапанов Leno™ MVT (продолжение)



Настройка	Значение K_v , м³/ч
0,0	1,74
0,1	2,03
0,2	2,28
0,3	2,51
0,4	2,73
0,5	2,95
0,6	3,16
0,7	3,38
0,8	3,61
0,9	3,85
1,0	4,10
1,1	4,37
1,2	4,65
1,3	4,95
1,4	5,26
1,5	5,59
1,6	5,93
1,7	6,28
1,8	6,64
1,9	7,01
2,0	7,39
2,1	7,78
2,2	8,17
2,3	8,56
2,4	8,96
2,5	9,36
2,6	9,76
2,7	10,17
2,8	10,58
2,9	10,99
3,0	11,41
3,1	11,84
3,2	12,27
3,3	12,71
3,4	13,16
3,5	13,62
3,6	14,10
3,7	14,60
3,8	15,12
3,9	15,66
4,0	16,23
4,1	16,84
4,2	17,47
4,3	18,14
4,4	18,84
4,5	19,59
4,6	20,38
4,7	21,21
4,8	22,08
4,9	23,00
5,0	23,96
5,1	24,96
5,2	26,00
5,3	27,07
5,4	28,17
5,5	29,30
5,6	30,44
5,7	31,64
5,8	32,83
5,9	34,01
6,0	35,14
6,1	36,23
6,2	37,24
6,3	38,14
6,4	38,93
6,5	39,56
6,6	40,00



Габаритные и присоединительные размеры



Особенности клапанов Leno™ MVT

Клапаны Leno™ MVT предназначены для гидравлической балансировки систем отопления, тепло- и холодоснабжения, ГВС.

Балансировка/гидравлическая наладка	•
Изменяемая настройка	•
Измерительная диафрагма	–
Самоуплотняющиеся измерительные ниппели	•
Цифровая шкала видна со всех сторон	•
Функция перекрытия (шаровой кран)	•
Слив и заполнение трубопроводов возможны с обеих сторон от клапана	•
Съемная рукоятка	•
Индикатор положения клапана	•
Возможность использовать шестигранник для перекрытия	•
Параллельное подключение к измерительным ниппелям	•
Блок дренажного крана и измерительных ниппелей может поворачиваться на 360°	•

Значения настройки указаны в верхней части клапана и видны со всех сторон.

Настройка блокируется при нажатии рукоятки вниз. Если настройка заблокирована, то функция перекрытия потока становится доступной и может быть использована без изменения настройки. Рукоятку можно разблокировать для настройки, нажав зеленый рычажок или с помощью 3-мм шестигранного ключа.

Чтобы предотвратить несанкционированное изменение настройки, рукоятку можно опломбировать с помощью пластиковой стяжки.

Слив и заполнение системы производятся с обеих сторон от клапана.

Для клапанов DN = 15 и 20 мм имеются модификации с наружной резьбой, для которых используются стандартные фитинги Danfoss. Клапан DN = 15 мм, согласно нормам DIN V 3838, спроектирован с соединением «евроконус».

Класс протечки клапанов Leno™ MVT соответствует классу А стандарта BS 7350 : 1990, шаровой кран полностью герметичен.

Точность измерения для Leno™ MVT составляет менее 8% при настроечных положениях клапанов от 25% открытия до полностью открытого. Точность соответствует BS 7350 : 1990.

Измерительные приборы должны быть оснащены измерительными иглами диаметром 3 мм. В память измерительных приборов Danfoss PFM 5001 внесены все соответствующие данные по клапанам.

Диаметры клапанов: DN = 15 мм (LF) — DN = 50 мм.

Класс давления: PN = 20 бар.

Испытательное давление: 30 бар.

Рабочая температура: от –20 до +120 °С.

Рекомендуемые настройки: 10–100% от значения K_{vs} .

Корпус клапана выполнен из латуни, стойкой к вымыванию цинка.

Шар изготовлен из латуни с хромовым покрытием.

Уплотнительные кольца EPDM.